

Ventilador axial de ducto simple - ADS 9505

Ventilador axial de accionamiento directo con brida en un extremo para colocar sobre pared o al final de un conducto. El aire (o gas), ingresa y sale del ventilador siguiendo una trayectoria paralela al eje de la hélice.

Los ventiladores axiales, a diferencia de los centrífugos, son apropiados cuando se requiere mover mucho caudal de aire con una presión relativamente baja.

Pueden utilizarse para mover aire de forma libre o en instalaciones con poca pérdida de carga.

Características

- Motor normalizado IEC - Protección IP55
- Protección poliuretánica anticorrosiva
- Rejillas de protección bajo pedido

Código de pedido

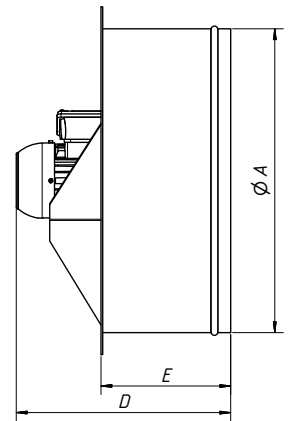
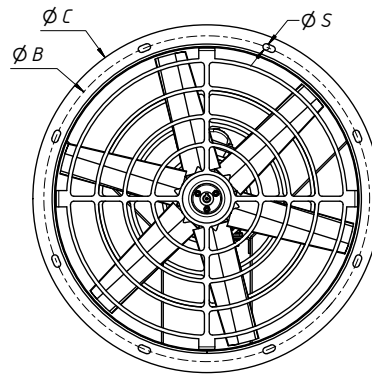
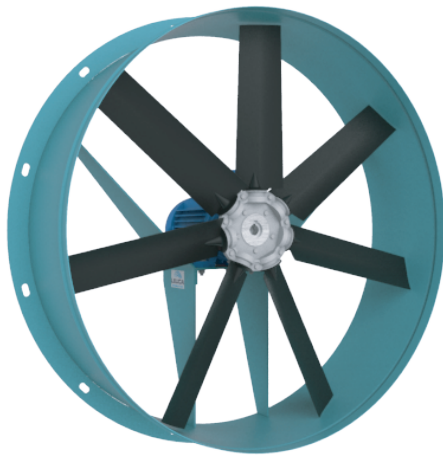
ADS 9505 - RF - MH

Ventilador axial de ducto simple Modelo 9505

SR: Sin rejilla
RF: Rejilla frontal

RP: Rejilla posterior
RPF: Rejilla posterior y frontal

Dirección de flujo
MH: Motor-Hélice
HM: Hélice-Motor



Dimensiones generales

Øhélice [mm]	Q máx [m3/h]	HP	RPM	Carcasa	Tensión [v]	Peso [kg]	Nivel sonoro [dB]	Perfil hélice	ØA	ØB	ØC	D	E	ØS
950	51840	10	1500	132M	380	193	90	Aerodinámico	960	1009	1054	590	280	12xØ14

Curva característica

