

# Ciclón alta eficiencia - LKM 50

Los ciclones de alta eficiencia LKM, están diseñados para separar del aire, impurezas y partículas de polvo de diámetro superior a 5 µm.

Se utilizan con frecuencia como limpiadores previos a los colectores de polvo de mangas o cartuchos, o simplemente como separadores de partículas gruesas.

Tienen la capacidad de mantener la eficiencia constante y una caída de presión estable para un flujo de gas y partículas dadas.

Están fabricados en chapa de acero de 2 y 3 mm, protegidos contra la corrosión con pintura poliuretánica.

Pueden ser construidos en una sola pieza o partidos, vinculados con bridas y bulones, para facilitar el transporte y montaje.

Son de gran sencillez, sin partes móviles, de fácil mantenimiento y elevada eficacia.



## Código de pedido

**LKM 50**

Ciclón alta eficiencia  
Modelo LKM 50

-

Posición de  
ingreso

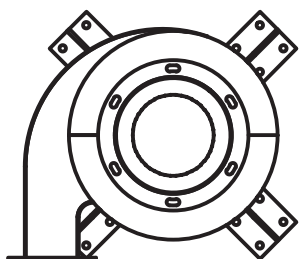
**Soporte:**

S - sin soporte  
P - patas standard

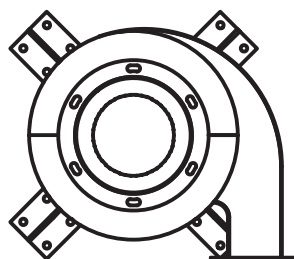
## Bajo pedido

Se pueden proveer las transiciones de entrada y/o salida, válvula dosificadora inferior de descarga y estructura soporte especial.

## Posición de ingreso



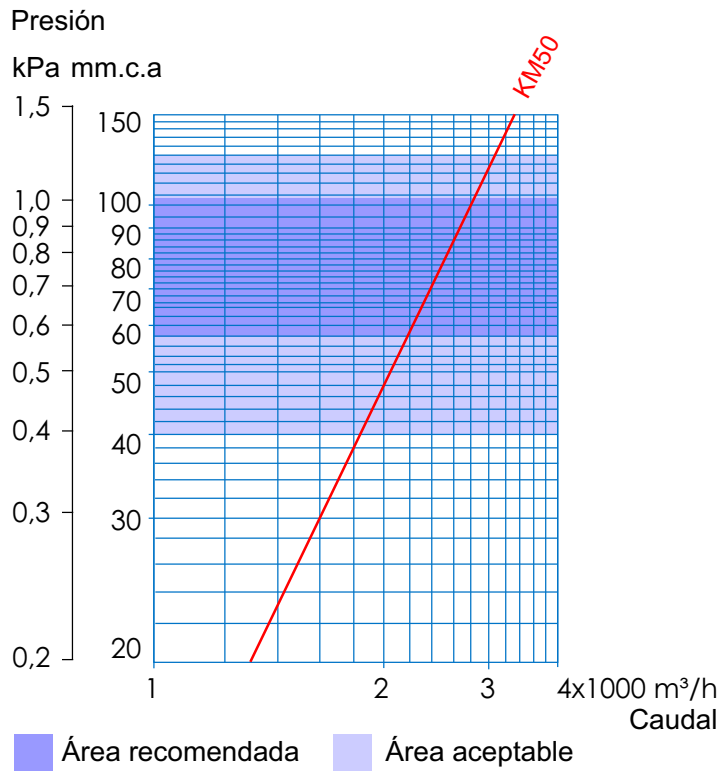
Izquierdo (L)



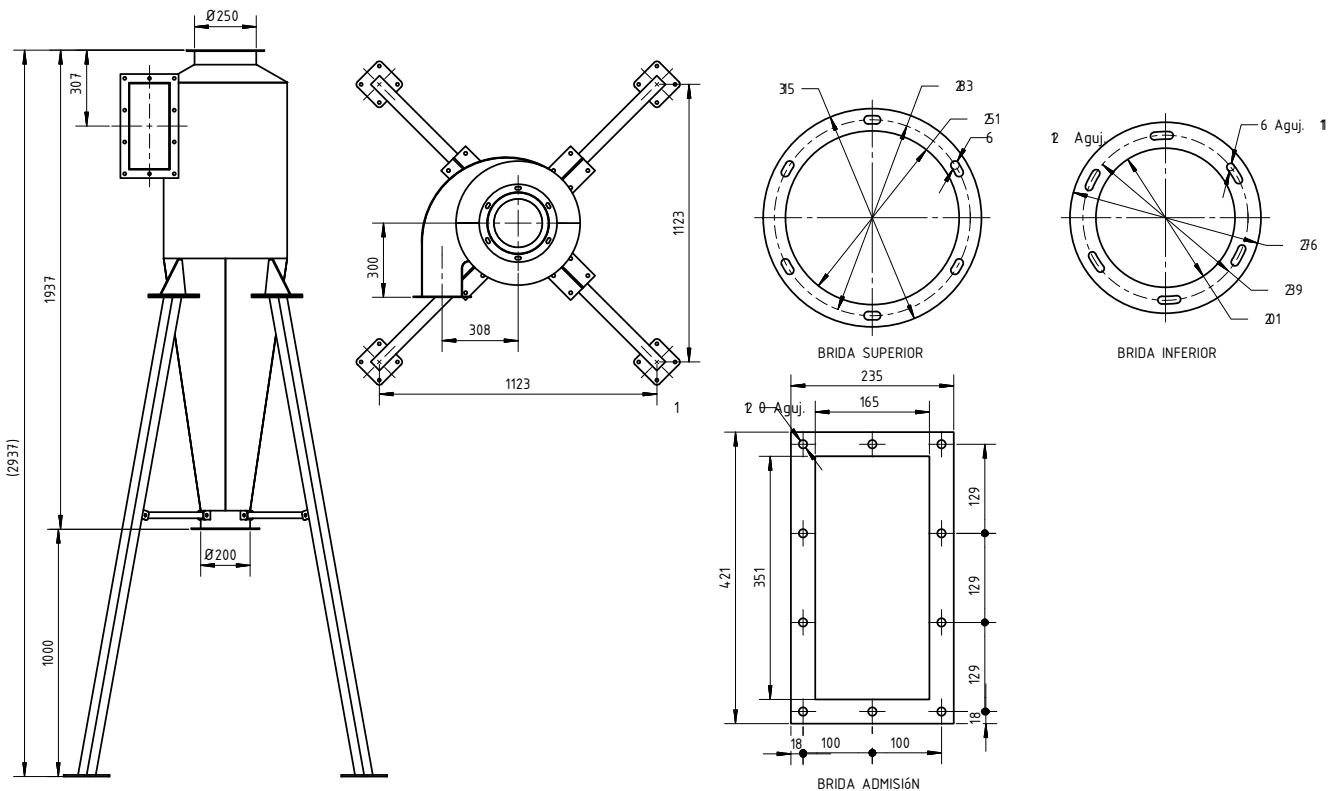
Derecho (R)

**R - S**

## Curva característica



## Dimensiones generales



Denominación: L

Nombre    Fecha    Proyecto:  
Esc.:    Tole.: KM50    Escuadrado 8/12/2019    DXF:  
Aprobó                      ITEM:

L