

Los ciclones de alta eficiencia LKM, están diseñados para separar del aire, impurezas y partículas de polvo de diámetro superior a 5 µm.

Se utilizan con frecuencia como limpiadores previos a los colectores de polvo de mangas o cartuchos, o simplemente como separadores de partículas gruesas.

Tienen la capacidad de mantener la eficiencia constante y una caída de presión estable para un flujo de gas y partículas dadas.

Están fabricados en chapa de acero de 2 y 3 mm, protegidos contra la corrosión con pintura poliuretánica.

Pueden ser construidos en una sola pieza o partidos, vinculados con bridas y bulones, para facilitar el transporte y montaje.

Son de gran sencillez, sin partes móviles, de fácil mantenimiento y elevada eficacia.



Código de pedido

LKM 120 - **R** - **S**

Ciclón alta eficiencia
Modelo LKM 120

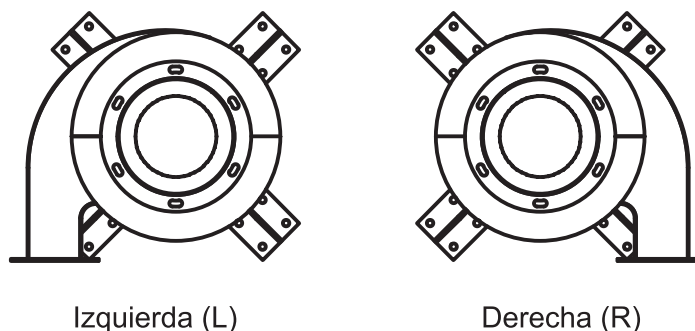
Posición de
ingreso

Soporte:
S - sin soporte
P - patas standard

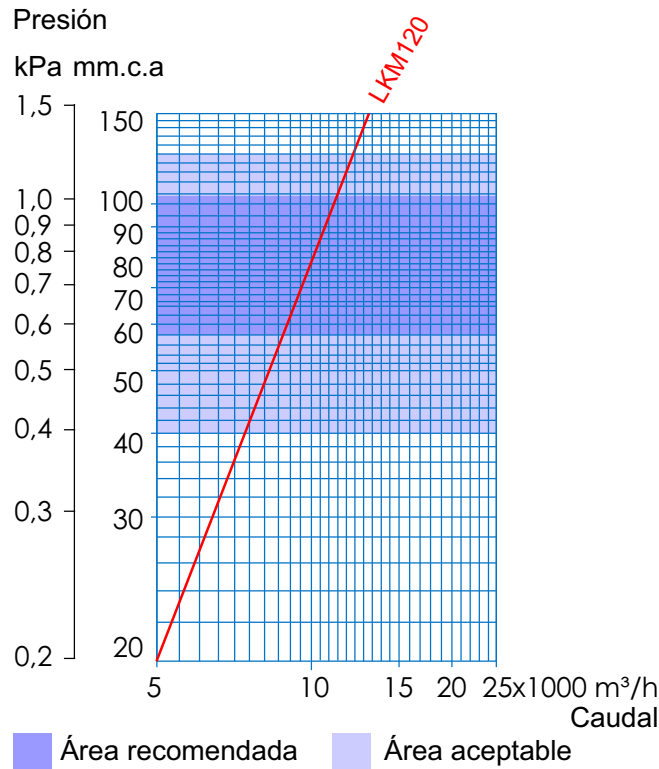
Bajo pedido

Se pueden proveer las transiciones de entrada y/o salida, válvula dosificadora inferior de descarga y estructura soporte especial.

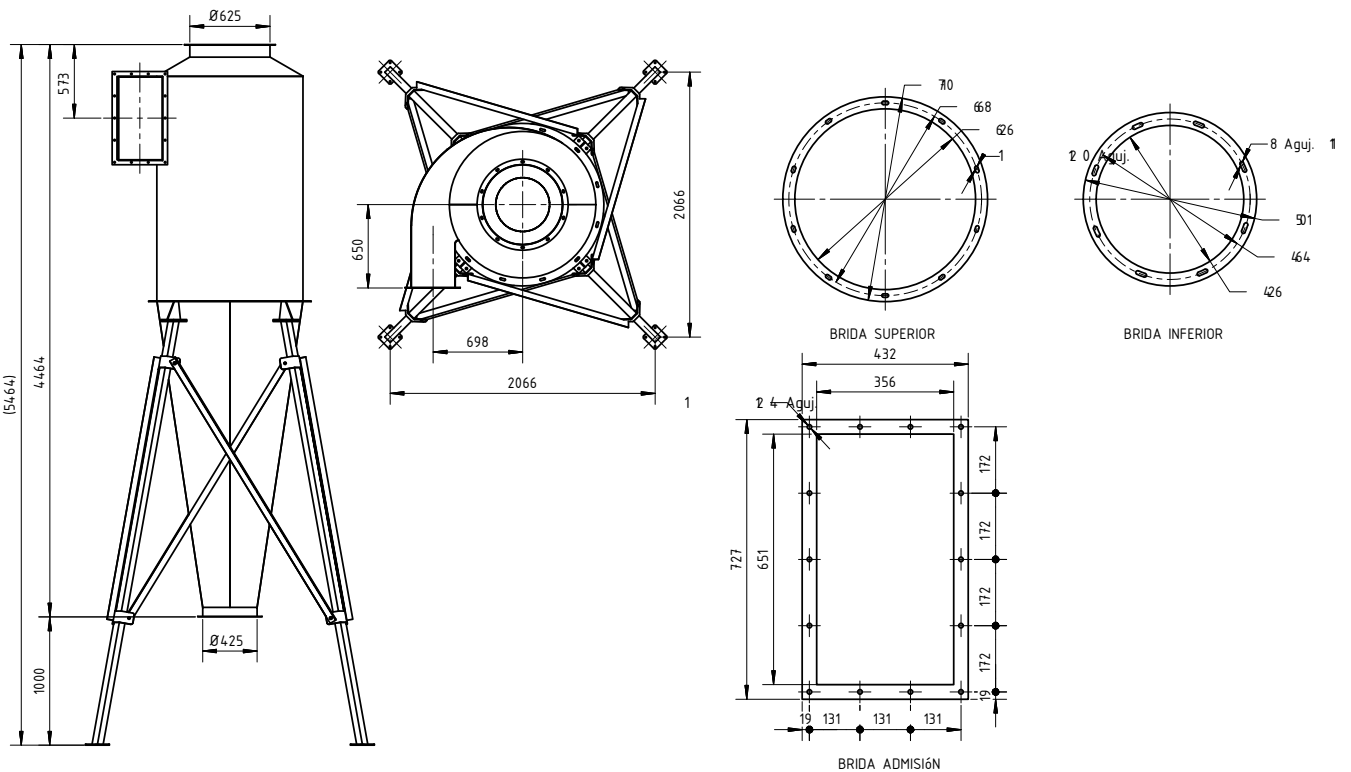
Posición de ingreso



Curva característica



Dimensiones generales



Denominación: L

Nombre Fecha Proyecto:
Esc.: Tole: **KM120** 1206 Esc. Cuadrado 8/12/2019 DXF:
Aprobó ITEM: