

Ventilador axial portátil de accionamiento directo con sistema basculante para orientar el flujo de aire en la dirección deseada.

El aire (o gas), ingresa y sale del ventilador siguiendo una trayectoria paralela al eje de la hélice.

Esta diseñado para lograr condiciones de humedad y temperatura adecuadas en distintos ambientes de trabajo. También pueden utilizarse para mover aire de forma libre, dispersar humos y polvos finos o en procesos de secado.



Características

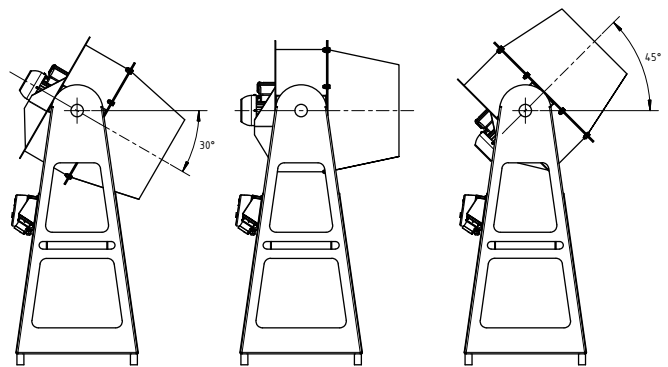
- Motor normalizado IEC (trifásico) y NEMA (monofásico)
- Protección poliuretánica anticorrosiva
- Tobera de salida con enderezador de flujo.
- En equipos trifasicos, tablero de encendido con protección a sobrecargas y protección a la intemperie IP65

Código de pedido

APB - H - 8006 - T

Ventilador axial portátil Caballete alto Modelo T: trifásico
M: monofásico

Orientación del flujo de aire



Características

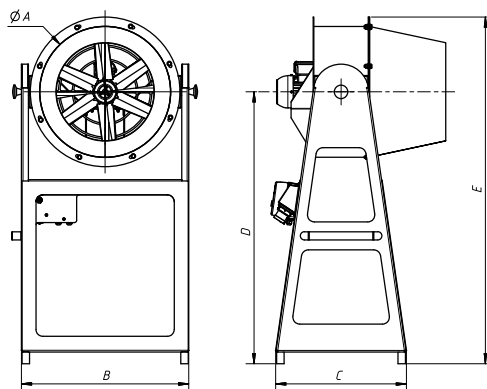
Venilador	Øhélice [mm]	Q máx [m³/h]	HP	RPM	Carcasa	Tensión [v]	Peso [kg]	Nivel sonoro [dB]	Perfil hélice	Material hélice
APB-H-3501	350	1880	0,15*	1000	71	220-380	60	53	Aerodinámico	PPG - PAG - AL
APB-H-3502	350	3000	0,25	1500	63	220-380	54	60	Aerodinámico	PPG - PAG - AL
APB-H-3503	350	3500	0,25	1500	63	220-380	54	61	Aerodinámico	PPG - PAG - AL
APB-H-3504	350	4000	0,33	1500	71	220-380	60	62	Aerodinámico	PPG - PAG - AL
APB-H-3505	350	5600	1	3000	80	220-380	68	53	Aerodinámico	PPG - PAG - AL
APB-H-3506	350	7200	2	3000	90S	220-380	79	78	Aerodinámico	PPG - PAG - AL
APB-H-4501	450	3750	0,15*	1000	71	220-380	66	58	Aerodinámico	PPG - PAG - AL
APB-H-4502	450	4200	0,25	1000	71	220-380	66	59	Aerodinámico	PPG - PAG - AL
APB-H-4503	450	5900	0,33	1500	71	220-380	66	67	Aerodinámico	PPG - PAG - AL
APB-H-4504	450	6200	0,5	1500	71	220-380	67	69	Aerodinámico	PPG - PAG - AL
APB-H-4505	450	7900	1	1500	80	220-380	75	69	Aerodinámico	PPG - PAG - AL
APB-H-4506	450	11500	3	3000	90L	380	91	82	Aerodinámico	PPG - PAG - AL
APB-H-5501	550	5700	0,15*	1000	71	220-380	76	62	Aerodinámico	PPG - PAG - AL
APB-H-5502	550	7200	0,5	1000	80	220-380	85	68	Aerodinámico	PPG - PAG - AL
APB-H-5503	550	9000	0,5	1500	71	220-380	76	62	Aerodinámico	PPG - PAG - AL
APB-H-5504	550	10000	1	1500	80	220-380	85	73	Aerodinámico	PPG - PAG - AL

Ventilador axial portátil - APB-H

Ventilador	Øhélice [mm]	Q máx [m³/h]	HP	RPM	Carcasa	Tensión [v]	Peso [kg]	Nivel sonoro [dB]	Perfil hélice	Material hélice
APB-H-5505	550	11500	2	1500	90L	220-380	101	76	Aerodinámico	PPG - PAG - AL
APB-H-5506	550	18800	5,5	3000	112M	220-380	150	88	Aerodinámico	PPG - PAG - AL
APB-H-6501	650	10300	0,5	1000	80	220-380	92	69	Aerodinámico	PPG - PAG - AL
APB-H-6502	650	11800	0,75	1000	80	220-380	92	71	Aerodinámico	PPG - PAG - AL
APB-H-6503	650	12800	1	1500	80	220-380	92	75	Aerodinámico	PPG - PAG - AL
APB-H-6504	650	15800	1,5	1500	90S	220-380	104	69	Aerodinámico	PPG - PAG - AL
APB-H-6505	650	18000	3	1500	100L	380	128	71	Aerodinámico	PPG - PAG - AL
APB-H-6506	650	24800	7,5	3000	112M	380	157	90	Aerodinámico	PPG - PAG - AL
APB-H-8001	800	16200	1	1000	90S	220-380	123	76	Aerodinámico	PPG - PAG - AL
APB-H-8002	800	20700	1,5	1000	90L	220-380	128	78	Aerodinámico	PPG - PAG - AL
APB-H-8003	800	23700	2	1000	100L	220-380	150	80	Aerodinámico	PPG - PAG - AL
APB-H-8004	800	25200	4	1500	100L	380	150	85	Aerodinámico	PPG - PAG - AL
APB-H-8005	800	31200	5,5	1500	112M	380	178	87	Aerodinámico	PPG - PAG - AL
APB-H-8006	800	36000	7,5	1500	132S	380	227	89	Aerodinámico	PPG - PAG - AL

* equipado con motor de 0,25 HP

Dimensiones generales



Ventilador	ØA	B	C	D	E
APB-H-3501	360	509	532	1069	1286
APB-H-3502	360	509	532	1069	1286
APB-H-3503	360	509	532	1069	1286
APB-H-3504	360	509	532	1069	1286
APB-H-3505	360	509	532	1069	1286
APB-H-3506	360	509	532	1069	1286
APB-H-4501	460	609	567	1119	1386
APB-H-4502	460	609	567	1119	1386
APB-H-4503	460	609	567	1119	1386
APB-H-4504	460	609	567	1119	1386
APB-H-4505	460	609	567	1119	1386
APB-H-4506	460	609	567	1119	1386
APB-H-5501	560	719	563	1169	1491
APB-H-5502	560	719	563	1169	1491
APB-H-5503	560	719	563	1169	1491

Ventilador	ØA	B	C	D	E
APB-H-5504	560	719	563	1169	1491
APB-H-5505	560	719	563	1169	1491
APB-H-5506	560	719	563	1169	1491
APB-H-6501	660	819	578	1219	1591
APB-H-6502	660	819	578	1219	1591
APB-H-6503	660	819	578	1219	1591
APB-H-6504	660	819	578	1219	1591
APB-H-6505	660	819	578	1219	1591
APB-H-6506	660	819	578	1219	1591
APB-H-8001	810	979	608	1295	1747
APB-H-8002	810	979	608	1295	1747
APB-H-8003	810	979	608	1295	1747
APB-H-8004	810	979	608	1295	1747
APB-H-8005	810	979	608	1295	1747
APB-H-8006	810	979	608	1295	1747