

Ventilador axial de accionamiento directo para colocar sobre pared. El aire (o gas), ingresa y sale del ventilador siguiendo una trayectoria paralela al eje de la hélice.

Los ventiladores axiales, a diferencia de los centrífugos, son apropiados cuando se requiere mover mucho caudal de aire con una presión relativamente baja.

Pueden utilizarse para mover aire de forma libre o en instalaciones con poca pérdida de carga.

Características

- Motor normalizado IEC - Protección IP55
- Protección poliuretánica anticorrosiva
- Rejillas de protección bajo pedido

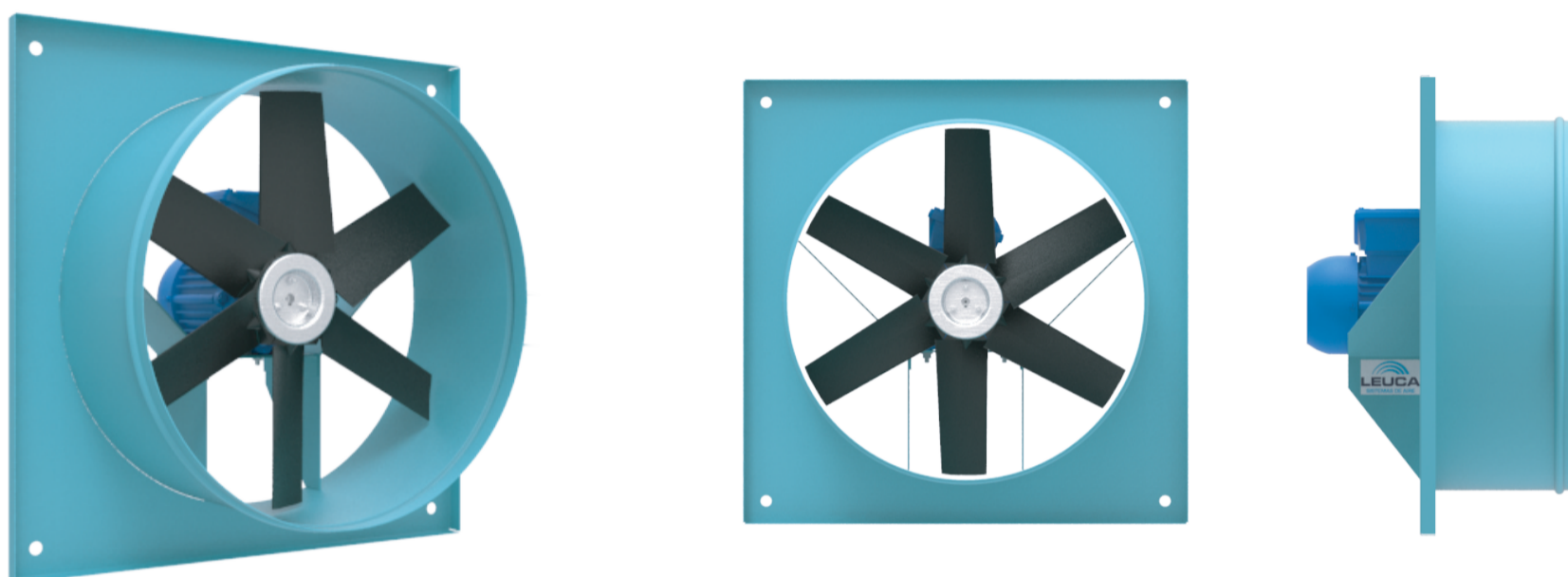
Código de pedido

AMS 3505 - RF - MH

Ventilador axial de muro
Modelo 3505

SR: Sin rejilla
RF: Rejilla frontal
RP: Rejilla posterior
RPF: Rejilla posterior y frontal

Dirección de flujo
MH: Motor-Hélice
HM: Hélice-Motor



Características

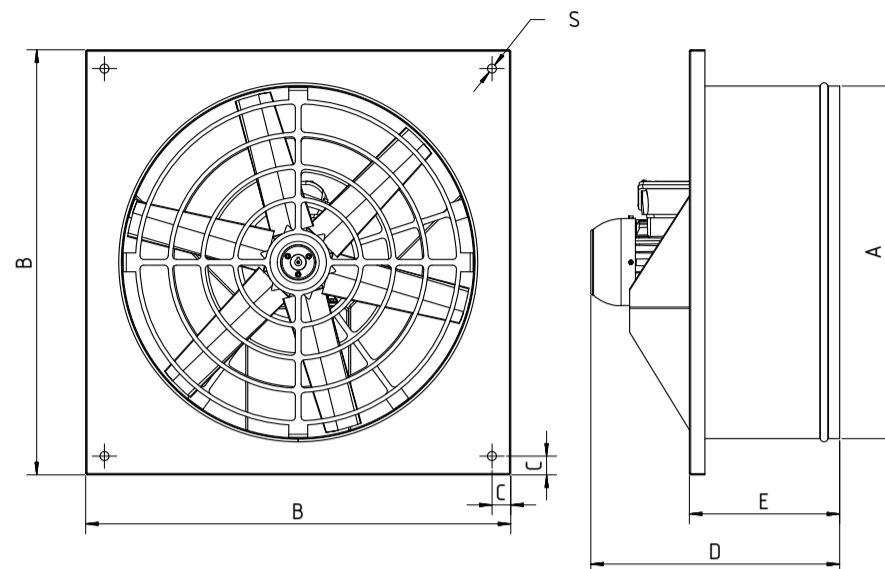
Ventilador	Øhélice [mm]	Q máx [m3/h]	P máx [mmca]	HP	RPM	Carcasa	Tensión [v]	Peso [kg]	Nivel sonoro [dB]	Perfil hélice	Material hélice
AMS 3501	350	1880	8	0,15*	1000	71	220-380	32	53	Aerodinámico	PPG - PAG - AL
AMS 3502	350	3000	20	0,25	1500	63	220-380	26	60	Aerodinámico	PPG - PAG - AL
AMS 3503	350	3500	22	0,25	1500	63	220-380	26	61	Aerodinámico	PPG - PAG - AL
AMS 3504	350	4000	23	0,33	1500	71	220-380	32	62	Aerodinámico	PPG - PAG - AL
AMS 3505	350	5600	75	1	3000	80	220-380	39	53	Aerodinámico	PPG - PAG - AL
AMS 3506	350	7200	85	2	3000	90S	220-380	52	78	Aerodinámico	PPG - PAG - AL
AMS 3508	350	3300		0,25	1500	63	220-380	30	48	Margarita	Chapa
AMS 3509	350	2220		0,15*	1000	71	220-380	36	43	Margarita	Chapa
AMS 4008	400	4320		0,25	1500	63	220-380	29	51	Margarita	Chapa
AMS 4009	400	2880		0,15*	1000	71	220-380	35	46	Margarita	Chapa
AMS 4501	450	3750	9	0,15*	1000	71	220-380	34	58	Aerodinámico	PPG - PAG - AL
AMS 4502	450	4200	14	0,25	1000	71	220-380	34	59	Aerodinámico	PPG - PAG - AL
AMS 4503	450	5900	23	0,33	1500	71	220-380	34	67	Aerodinámico	PPG - PAG - AL
AMS 4504	450	6200	28	0,5	1500	71	220-380	35	69	Aerodinámico	PPG - PAG - AL
AMS 4505	450	7900	38	1	1500	80	220-380	42	69	Aerodinámico	PPG - PAG - AL
AMS 4506	450	11500	86	3	3000	90L	380	58	82	Aerodinámico	PPG - PAG - AL
AMS 4508	450	5760		0,33	1500	71	220-380	37	55	Margarita	Chapa
AMS 4509	450	3900		0,25	1000	71	220-380	37	49	Margarita	Chapa

Ventilador axial de muro - AMS

Ventilador	Øhélice [mm]	Q máx [m3/h]	P máx [mmca]	HP	RPM	Carcasa	Tensión [v]	Peso [kg]	Nivel sonoro [dB]	Perfil hélice	Material hélice
AMS 5008	500	7500		0,5	1500	71	220-380	39	59	Margarita	Chapa
AMS 5009	500	5100		0,33	1000	71	220-380	39	53	Margarita	Chapa
AMS 5501	550	5700	10	0,15	1000	71	220-380	38	62	Aerodinámico	PPG - PAG - AL
AMS 5502	550	7200	27	0,5	1000	80	220-380	46	68	Aerodinámico	PPG - PAG - AL
AMS 5503	550	9000	25	0,5	1500	71	220-380	38	62	Aerodinámico	PPG - PAG - AL
AMS 5504	550	10000	33	1	1500	80	220-380	46	73	Aerodinámico	PPG - PAG - AL
AMS 5505	550	11500	65	2	1500	90L	220-380	62	76	Aerodinámico	PPG - PAG - AL
AMS 5506	550	18800	150	5,5	3000	112M	220-380	106	88	Aerodinámico	PPG - PAG - AL
AMS 5508	550	9900		0,75	1500	80	220-380	48	62	Margarita	Chapa
AMS 5509	550	6600		0,33	1000	71	220-380	41	56	Margarita	Chapa
AMS 6008	600	12300		1	1500	80	220-380	48	64	Margarita	Chapa
AMS 6009	600	8280		0,5	1000	80	220-380	48	59	Margarita	Chapa
AMS 6501	650	10300	18	0,5	1000	80	220-380	49	69	Aerodinámico	PPG - PAG - AL
AMS 6502	650	11800	37	0,75	1000	80	220-380	49	71	Aerodinámico	PPG - PAG - AL
AMS 6503	650	12800	37	1	1500	80	220-380	49	75	Aerodinámico	PPG - PAG - AL
AMS 6504	650	15800	43	1,5	1500	90S	220-380	62	69	Aerodinámico	PPG - PAG - AL
AMS 6505	650	18000	86	3	1500	100L	380	86	71	Aerodinámico	PPG - PAG - AL
AMS 6506	650	24800	125	7,5	3000	112M	380	110	90	Aerodinámico	PPG - PAG - AL
AMS 7009	700	15000		1	1000	90S	220-380	70	63	Margarita	Chapa
AMS 8001	800	16200	27	1	1000	90S	220-380	76	76	Aerodinámico	PPG - PAG - AL
AMS 8002	800	20700	30	1,5	1000	90L	220-380	80	78	Aerodinámico	PPG - PAG - AL
AMS 8003	800	23700	32	2	1000	100L	220-380	102	80	Aerodinámico	PPG - PAG - AL
AMS 8004	800	25200	64	4	1500	100L	380	102	85	Aerodinámico	PPG - PAG - AL
AMS 8005	800	31200	72	5,5	1500	112M	380	125	87	Aerodinámico	PPG - PAG - AL
AMS 8006	800	36000	75	7,5	1500	132S	380	185	89	Aerodinámico	PPG - PAG - AL
AMS 8509	850	26400		1,5	1000	90L	220-380	89	67	Margarita	Chapa
AMS 9501	950	18000	20	0,75	750	90L	220-380	88	71	Aerodinámico	PPG - PAG - AL
AMS 9502	950	22500	30	1,5	750	100L	220-380	109	72	Aerodinámico	PPG - PAG - AL
AMS 9503	950	31500	46	4	1000	132S	380	194	83	Aerodinámico	PPG - PAG - AL
AMS 9504	950	43740	84	7,5	1500	132S	380	193	88	Aerodinámico	PPG - PAG - AL
AMS 9505	950	51840	89	10	1500	132M	380	195	90	Aerodinámico	PPG - PAG - AL
AMS 9506	950	68000	110	25	1500	180M	380	411	96	Aerodinámico	PPG - PAG - AL
AMS 11001	1100	29700	33	2	750	112M	220-380	143	75	Aerodinámico	PPG - PAG - AL
AMS 11002	1100	54900	57	7,5	1000	132M	380	205	90	Aerodinámico	PPG - PAG - AL
AMS 11003	1100	56750	34	7,5	750	160M	380	302	88	Aerodinámico	PPG - PAG - AL
AMS 11004	1100	63900	55	10	1000	160M	380	302	91	Aerodinámico	PPG - PAG - AL
AMS 11005	1100	72500	56	12,5	1000	160L	380	323	93	Aerodinámico	PPG - PAG - AL
AMS 11006	1100	76850	66	20	1000	180L	380	446	95	Aerodinámico	PPG - PAG - AL

* equipado con motor de 0,25 HP

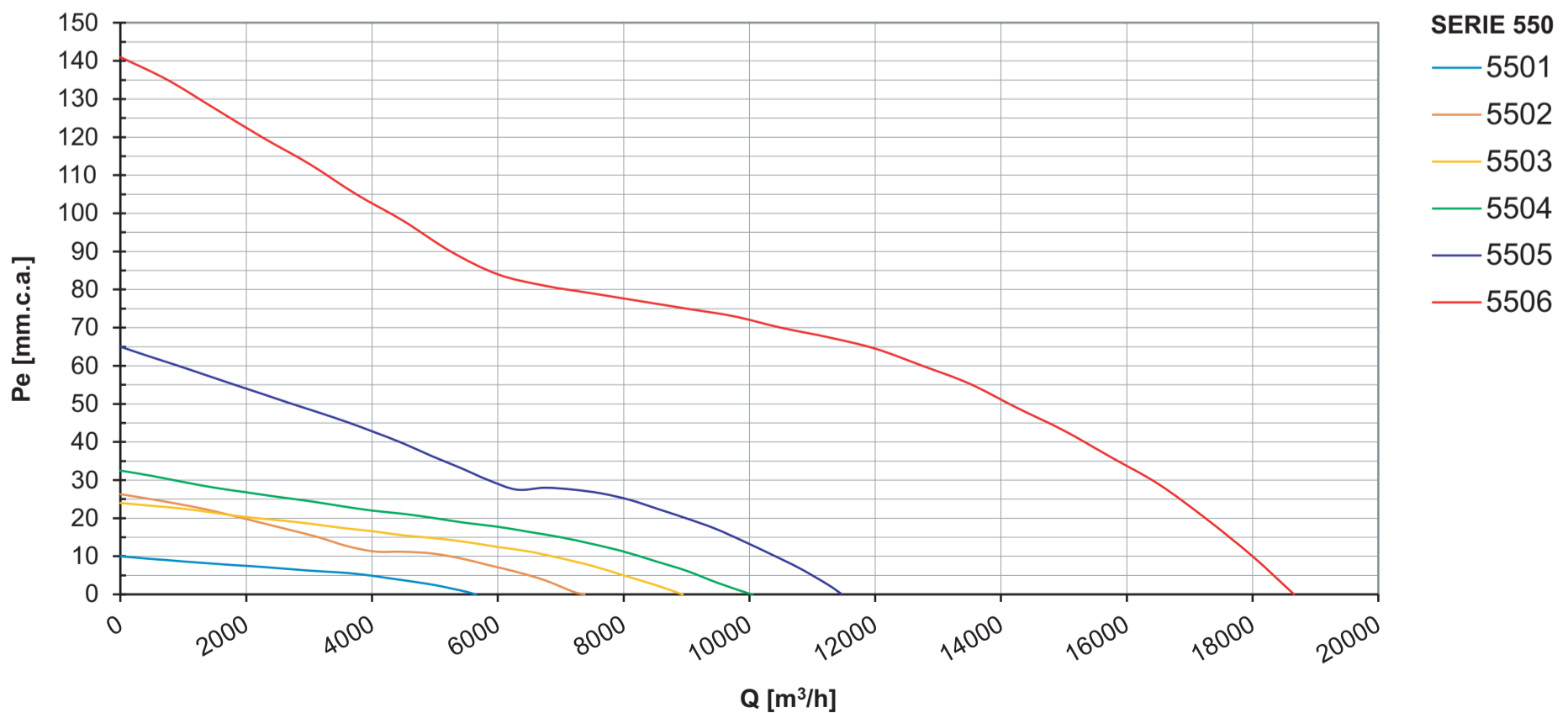
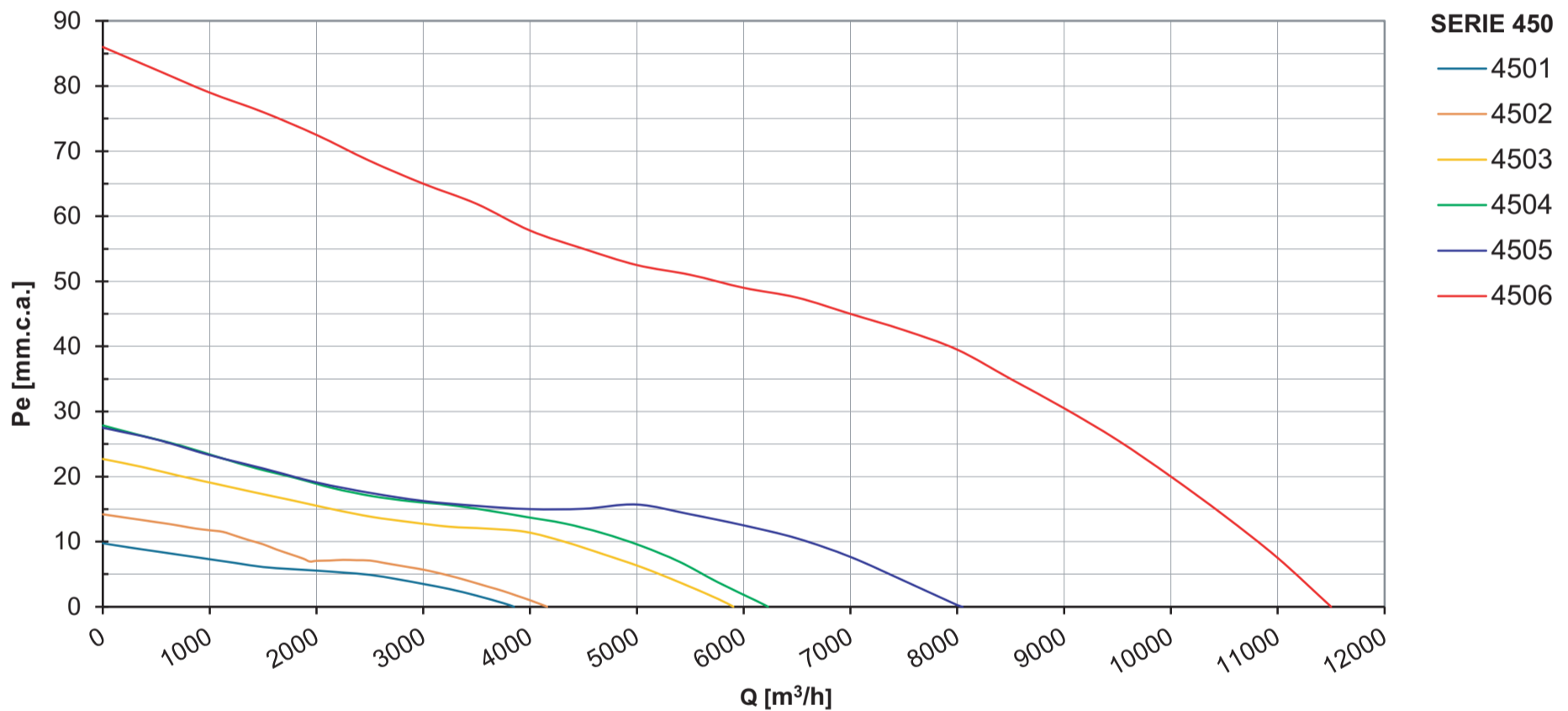
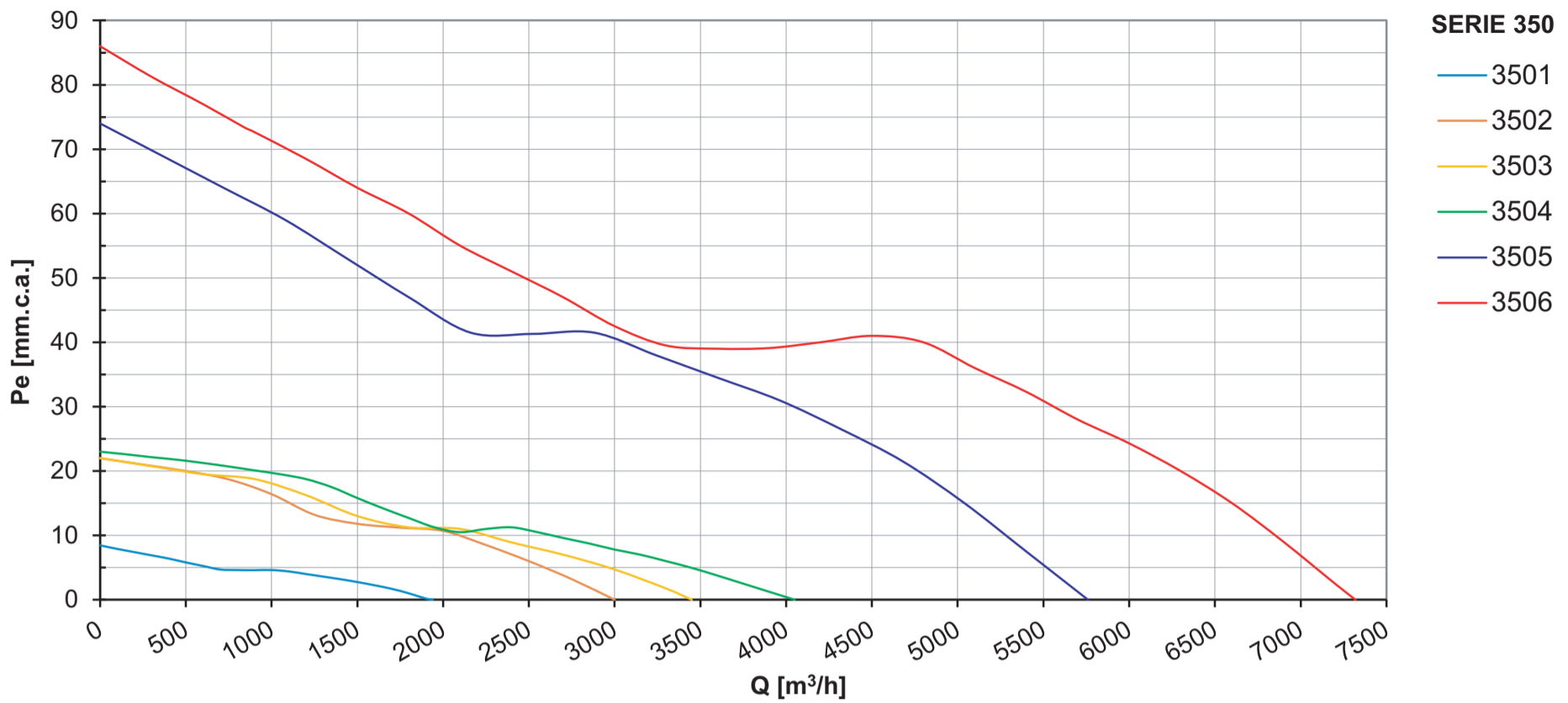
Dimensiones generales



Venilador	ØA	ØB	ØC	D	E	ØS
AMS 3501	360	460	30	350	180	4xØ10
AMS 3502	360	460	30	322	180	4xØ10
AMS 3503	360	460	30	322	180	4xØ10
AMS 3504	360	460	30	345	180	4xØ10
AMS 3505	360	460	30	358	180	4xØ10
AMS 3506	360	460	30	375	180	4xØ10
AMS 3508	360	460	30	347	180	4xØ10
AMS 3509	360	460	30	322	180	4xØ10
AMS 4008	410	505	30	367	200	4xØ10
AMS 4009	410	505	30	342	200	4xØ10
AMS 4501	460	575	30	367	200	4xØ10
AMS 4502	460	575	30	365	200	4xØ10
AMS 4503	460	575	30	365	200	4xØ10
AMS 4504	460	575	30	365	200	4xØ10
AMS 4505	460	575	30	378	200	4xØ10
AMS 4506	460	575	30	419	200	4xØ10
AMS 4508	460	575	30	365	200	4xØ10
AMS 4509	460	575	30	365	200	4xØ10
AMS 5008	510	620	30	385	220	4xØ10
AMS 5009	510	620	30	385	220	4xØ10
AMS 5501	560	678	30	397	240	4xØ10
AMS 5502	560	678	30	408	240	4xØ10
AMS 5503	560	678	30	395	240	4xØ10
AMS 5504	560	678	30	408	240	4xØ10
AMS 5505	560	678	30	449	240	4xØ10
AMS 5506	560	678	30	496	240	4xØ10
AMS 5508	560	678	30	395	240	4xØ10
AMS 5509	560	678	30	405	240	4xØ10

Venilador	ØA	ØB	ØC	D	E	ØS
AMS 6008	610	728	30	408	240	4xØ10
AMS 6009	610	728	30	408	240	4xØ10
AMS 6501	660	778	30	408	240	4xØ10
AMS 6502	660	778	30	408	240	4xØ10
AMS 6503	660	778	30	408	240	4xØ10
AMS 6504	660	778	30	425	240	4xØ10
AMS 6505	660	778	30	483	240	4xØ10
AMS 6506	660	778	30	496	240	4xØ10
AMS 7009	710	830	30	415	240	4xØ12
AMS 8001	810	934	30	475	250	4xØ12
AMS 8002	810	934	30	450	250	4xØ12
AMS 8003	810	934	30	483	250	4xØ12
AMS 8004	810	934	30	483	250	4xØ12
AMS 8005	810	934	30	496	250	4xØ12
AMS 8006	810	934	30	560	250	4xØ12
AMS 8509	860	990	30	459	260	4xØ12
AMS 9501	960	1090	30	479	280	4xØ12
AMS 9502	960	1090	30	513	280	4xØ12
AMS 9503	960	1090	30	590	280	4xØ12
AMS 9504	960	1090	30	590	280	4xØ12
AMS 9505	960	1090	30	590	280	4xØ12
AMS 9506	960	1090	30	720	280	4xØ12
AMS 11001	1110	1240	30	566	320	4xØ12
AMS 11002	1110	1240	30	630	320	4xØ12
AMS 11003	1110	1240	30	698	320	4xØ12
AMS 11004	1110	1240	30	698	320	4xØ12
AMS 11005	1110	1240	30	742	320	4xØ12
AMS 11006	1110	1240	30	798	320	4xØ12

Curvas características



Ventilador axial de muro - AMS

