

Ventilador axial de accionamiento directo para colocar sobre el techo o al final de un conducto vertical. El aire (o gas), ingresa y sale del ventilador siguiendo una trayectoria paralela al eje de la hélice. Los ventiladores axiales, a diferencia de los centrífugos, son apropiados cuando se requiere mover mucho caudal de aire con una presión relativamente baja. Pueden utilizarse para mover aire de forma libre o en instalaciones con poca pérdida de carga.

Características

- Rejilla antipájaros en su interior
- Su techo no permite el ingreso de agua de lluvia en condiciones de viento
- Motor normalizado IEC - Protección IP55

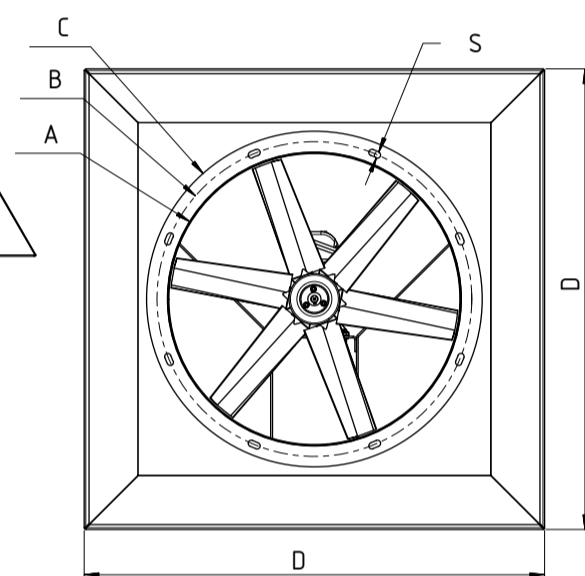
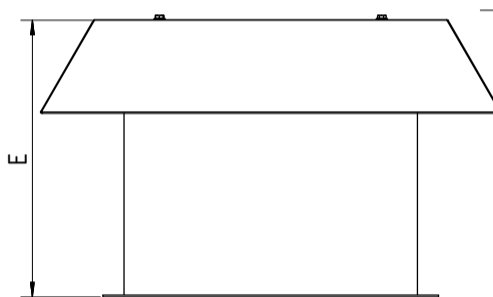
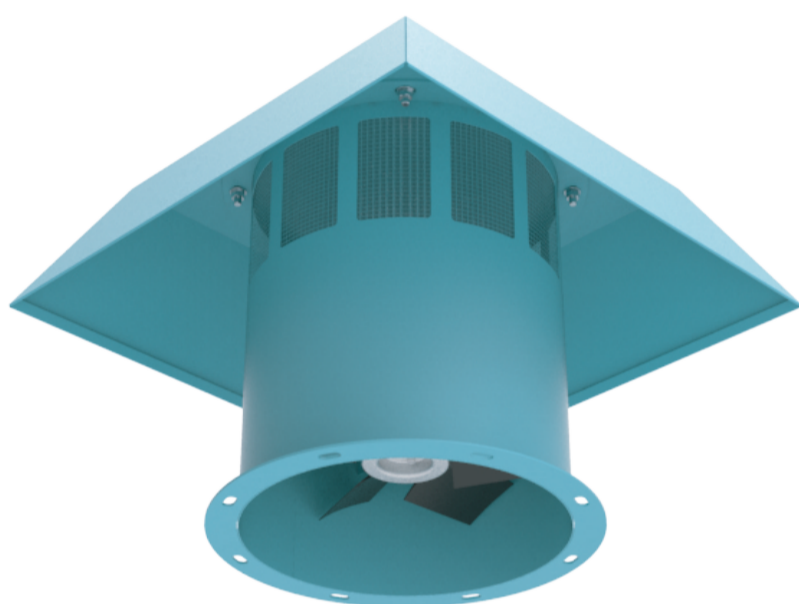
Código de pedido

AET 3501 - RF - MH

Ventilador axial de techo
Modelo 3501

SR: Sin rejilla
RF: Rejilla frontal
RP: Rejilla posterior
RPF: Rejilla posterior y frontal

Dirección de flujo
MH: Motor-Hélice
HM: Hélice-Motor



Dimensiones generales

Øhélice [mm]	Q máx [m3/h]	HP	RPM	Carcasa	Tensión [v]	Peso [kg]	Nivel sonoro [dB]	Perfil hélice	ØA	ØB	ØC	D	E	ØS
350	1880	0,15*	1000	71	220-380	42	53	Aerodinámico	360	398	433	647	445	8xØ12

*equipado con motor 0,25HP

Ventilador Axial
AET/AMS/ADD/ADS-3501

B B (17)

Curva característica

