

# Ventilador axial de ducto simple - ADS

Ventilador axial de accionamiento directo con brida en un extremo para colocar sobre pared o al final de un conducto. El aire (o gas), ingresa y sale del ventilador siguiendo una trayectoria paralela al eje de la hélice.

Los ventiladores axiales, a diferencia de los centrífugos, son apropiados cuando se requiere mover mucho caudal de aire con una presión relativamente baja.

Pueden utilizarse para mover aire de forma libre o en instalaciones con poca pérdida de carga.

## Características

- Motor normalizado IEC - Protección IP55
- Protección poliuretánica anticorrosiva
- Rejillas de protección bajo pedido

## Código de pedido

### ADS 3505 -

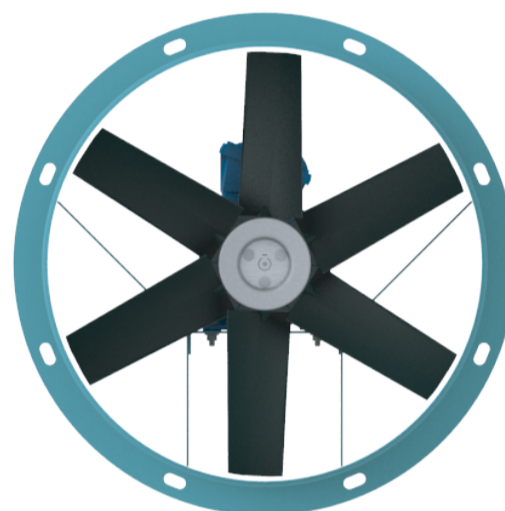
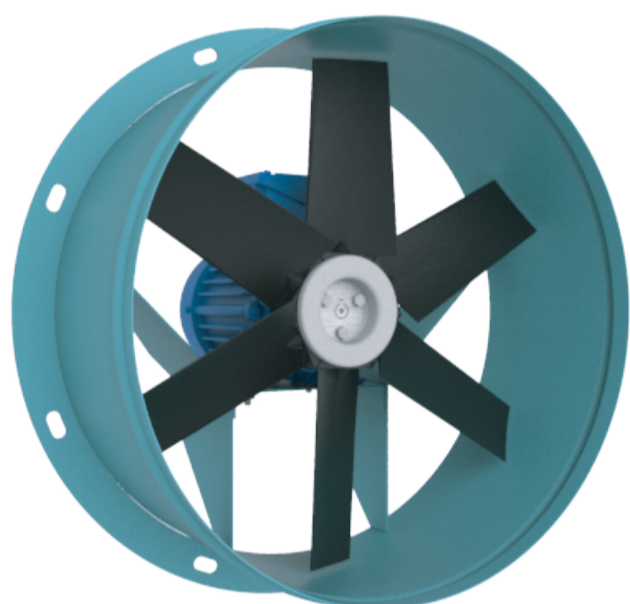
Ventilador axial de ducto simple Modelo 3505

SR: Sin rejilla  
RF: Rejilla frontal

RP: Rejilla posterior  
PPF: Rejilla posterior

Dirección de flujo  
MH: Motor-Hélice  
HM: Hélice-Motor

**RF - MH**



## Características

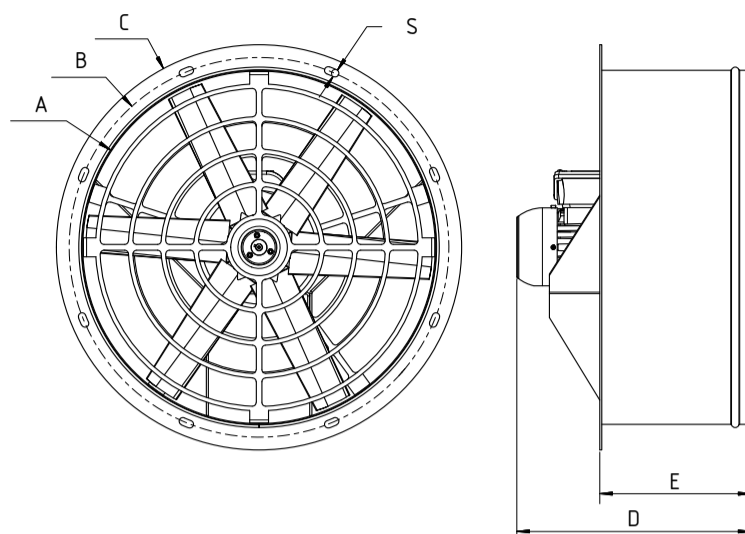
Ventilador	Øhélice [mm]	Q máx [m3/h]	P máx [mmca]	HP	RPM	Carcasa	Tensión [v]	Peso [kg]	Nivel sonoro [dB]	Perfil hélice	Material hélice
ADS 3501	350	1880	8	0,15*	1000	71	220-380	32	53	Aerodinámico	PPG - PAG - AL
ADS 3502	350	3000	20	0,25	1500	63	220-380	27	60	Aerodinámico	PPG - PAG - AL
ADS 3503	350	3500	22	0,25	1500	63	220-380	26	61	Aerodinámico	PPG - PAG - AL
ADS 3504	350	4000	23	0,33	1500	71	220-380	32	62	Aerodinámico	PPG - PAG - AL
ADS 3505	350	5600	75	1	3000	80	220-380	39	53	Aerodinámico	PPG - PAG - AL
ADS 3506	350	7200	85	2	3000	90S	220-380	52	78	Aerodinámico	PPG - PAG - AL
ADS 3508	350	2220		0,25	1500	63	220-380	29	43	Margarita	Chapa
ADS 3509	350	3300		0,15*	1000	71	220-380	35	48	Margarita	Chapa
ADS 4008	400	2880		0,25	1500	63	220-380	29	46	Margarita	Chapa
ADS 4009	400	4320		0,15*	1000	71	220-380	35	51	Margarita	Chapa
ADS 4501	450	3750	9	0,15*	1000	71	220-380	34	58	Aerodinámico	PPG - PAG - AL
ADS 4502	450	4200	14	0,25	1000	71	220-380	34	59	Aerodinámico	PPG - PAG - AL
ADS 4503	450	5900	23	0,33	1500	71	220-380	34	67	Aerodinámico	PPG - PAG - AL
ADS 4504	450	6200	28	0,5	1500	71	220-380	34	69	Aerodinámico	PPG - PAG - AL
ADS 4505	450	7900	38	1	1500	80	220-380	41	69	Aerodinámico	PPG - PAG - AL
ADS 4506	450	11500	86	3	3000	90L	380	57	82	Aerodinámico	PPG - PAG - AL
ADS 4508	450	3900		0,33	1500	71	220-380	36	49	Margarita	Chapa
ADS 4509	450	5760		0,35	1000	71	220-380	36	55	Margarita	Chapa

# Ventilador axial de ducto simple - ADS

Ventilador	Ø hélice [mm]	Q máx [m3/h]	P máx [mmca]	HP	RPM	Carcasa	Tensión [v]	Peso [kg]	Nivel sonoro [dB]	Perfil hélice	Material hélice
ADS 5008	500	5100		0,5	1500	71	220-380	38	53	Margarita	Chapa
ADS 5009	500	7500		0,33	1000	71	220-380	38	59	Margarita	Chapa
ADS 5501	550	5700	10	0,15	1000	71	220-380	38	62	Aerodinámico	PPG - PAG - AL
ADS 5502	550	7200	27	0,5	1000	80	220-380	45	68	Aerodinámico	PPG - PAG - AL
ADS 5503	550	9000	25	0,5	1500	71	220-380	37	62	Aerodinámico	PPG - PAG - AL
ADS 5504	550	10000	33	1	1500	80	220-380	45	73	Aerodinámico	PPG - PAG - AL
ADS 5505	550	11500	65	2	1500	90L	220-380	61	76	Aerodinámico	PPG - PAG - AL
ADS 5506	550	18800	150	5,5	3000	112M	220-380	106	88	Aerodinámico	PPG - PAG - AL
ADS 5508	550	6600		0,75	1500	80	220-380	47	56	Margarita	Chapa
ADS 5509	550	9900		0,33	1000	71	220-380	40	62	Margarita	Chapa
ADS 6008	600	8280		1	1500	80	220-380	47	59	Margarita	Chapa
ADS 6009	600	12300		0,5	1000	80	220-380	47	64	Margarita	Chapa
ADS 6501	650	10300	18	0,5	1000	80	220-380	47	69	Aerodinámico	PPG - PAG - AL
ADS 6502	650	11800	37	0,75	1000	80	220-380	47	71	Aerodinámico	PPG - PAG - AL
ADS 6503	650	12800	37	1	1500	80	220-380	47	75	Aerodinámico	PPG - PAG - AL
ADS 6504	650	15800	43	1,5	1500	90S	220-380	60	69	Aerodinámico	PPG - PAG - AL
ADS 6505	650	18000	86	3	1500	100L	380	84	71	Aerodinámico	PPG - PAG - AL
ADS 6506	650	24800	125	7,5	3000	112M	380	108	90	Aerodinámico	PPG - PAG - AL
ADS 7009	700	15000		1	1000	90S	220-380	68	63	Margarita	Chapa
ADS 8001	800	16200	27	1	1000	90S	220-380	74	76	Aerodinámico	PPG - PAG - AL
ADS 8002	800	20700	30	1,5	1000	90L	220-380	78	78	Aerodinámico	PPG - PAG - AL
ADS 8003	800	23700	32	2	1000	100L	220-380	99	80	Aerodinámico	PPG - PAG - AL
ADS 8004	800	25200	64	4	1500	100L	380	99	85	Aerodinámico	PPG - PAG - AL
ADS 8005	800	31200	72	5,5	1500	112M	380	123	87	Aerodinámico	PPG - PAG - AL
ADS 8006	800	36000	75	7,5	1500	132S	380	182	89	Aerodinámico	PPG - PAG - AL
ADS 8509	850	26400		1,5	1000	90L	220-380	87	67	Margarita	Chapa
ADS 9501	950	18000	20	0,75	750	90L	220-380	85	71	Aerodinámico	PPG - PAG - AL
ADS 9502	950	22500	30	1,5	750	100L	220-380	107	72	Aerodinámico	PPG - PAG - AL
ADS 9503	950	31500	46	4	1000	132S	380	192	83	Aerodinámico	PPG - PAG - AL
ADS 9504	950	43740	84	7,5	1500	132S	380	191	88	Aerodinámico	PPG - PAG - AL
ADS 9505	950	51840	89	10	1500	132M	380	193	90	Aerodinámico	PPG - PAG - AL
ADS 9506	950	68000	110	25	1500	180M	380	410	96	Aerodinámico	PPG - PAG - AL
ADS 11001	1100	29700	33	2	750	112M	220-380	140	75	Aerodinámico	PPG - PAG - AL
ADS 11002	1100	54900	57	7,5	1000	132M	380	202	90	Aerodinámico	PPG - PAG - AL
ADS 11003	1100	56750	34	7,5	750	160M	380	300	88	Aerodinámico	PPG - PAG - AL
ADS 11004	1100	63900	55	10	1000	160M	380	300	91	Aerodinámico	PPG - PAG - AL
ADS 11005	1100	72500	56	12,5	1000	160L	380	320	93	Aerodinámico	PPG - PAG - AL
ADS 11006	1100	76850	66	20	1000	180L	380	443	95	Aerodinámico	PPG - PAG - AL

\* equipado con motor de 0,25 HP

## Dimensiones generales

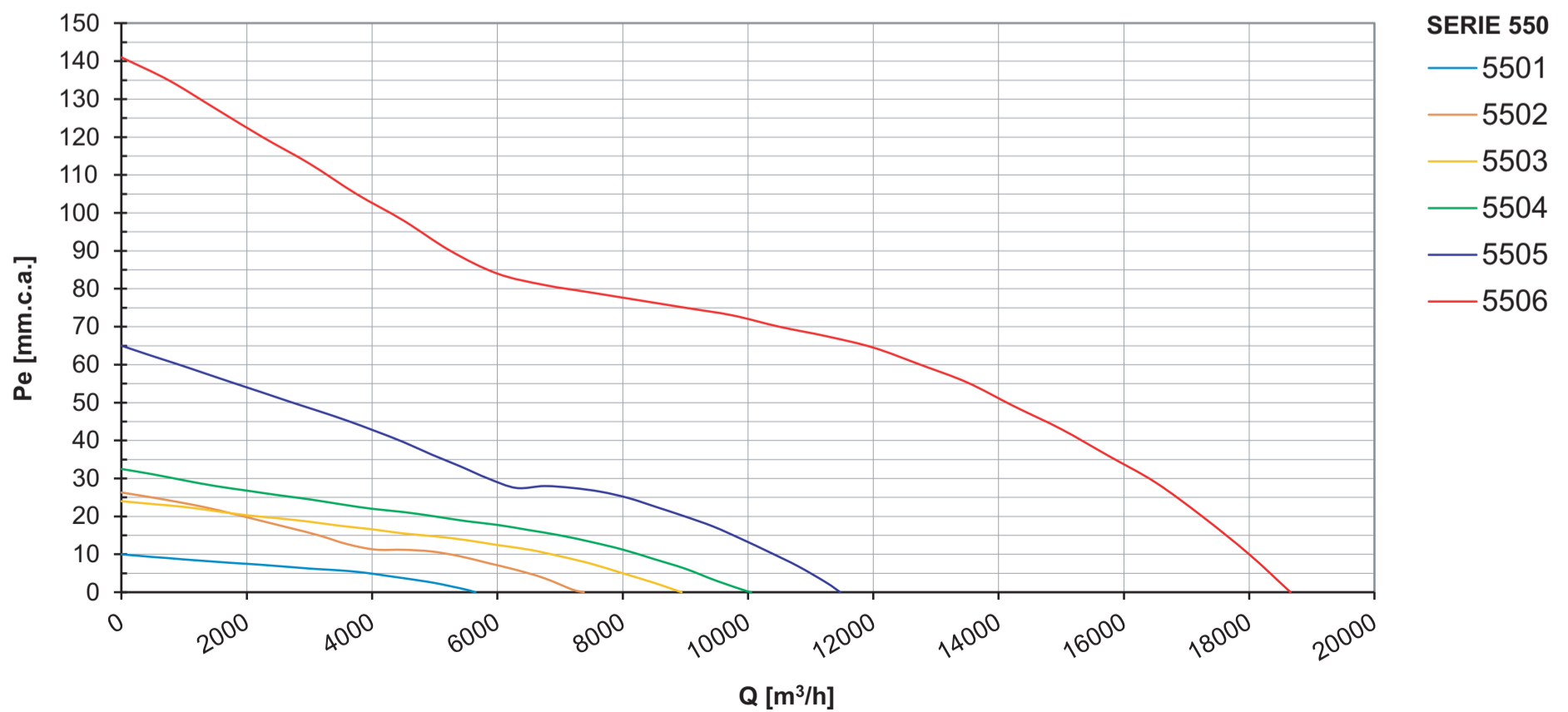
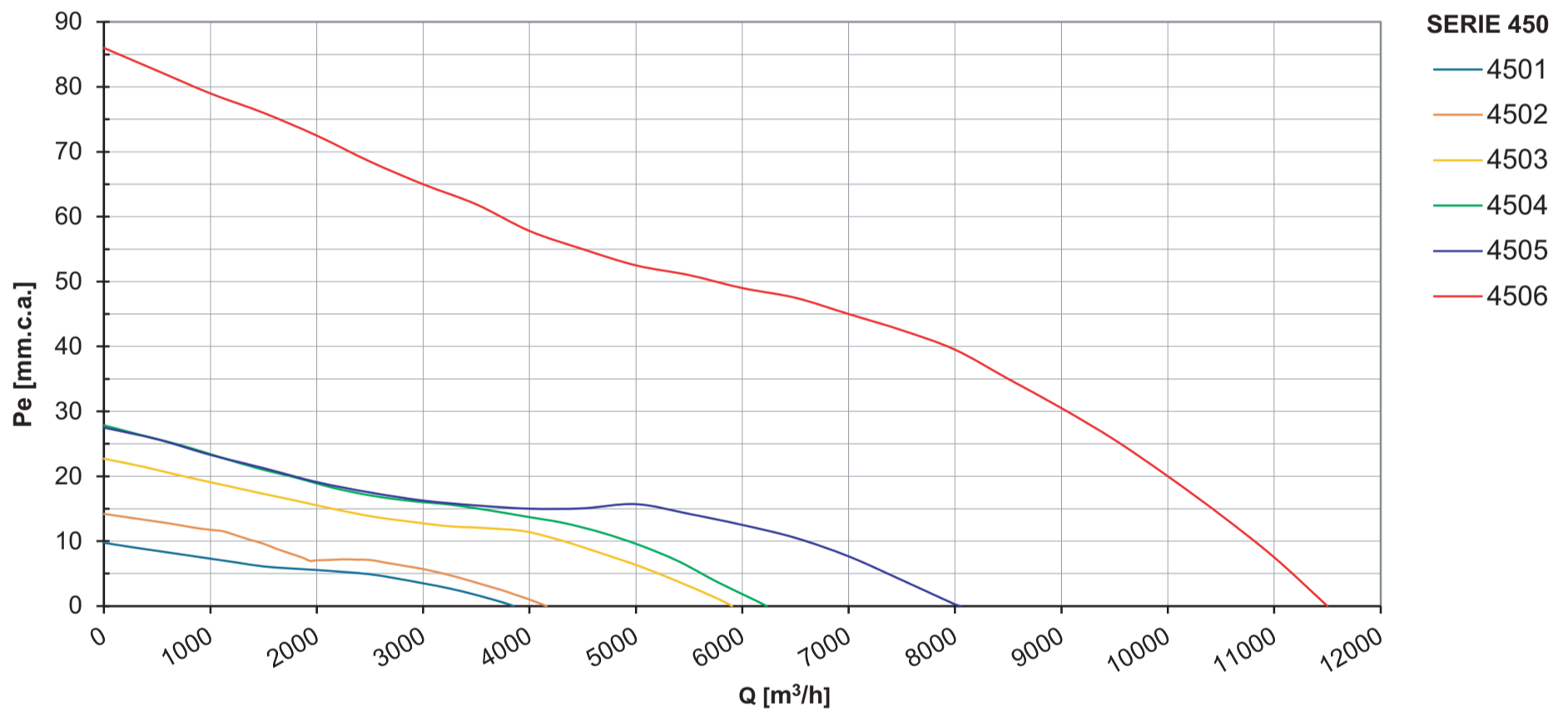
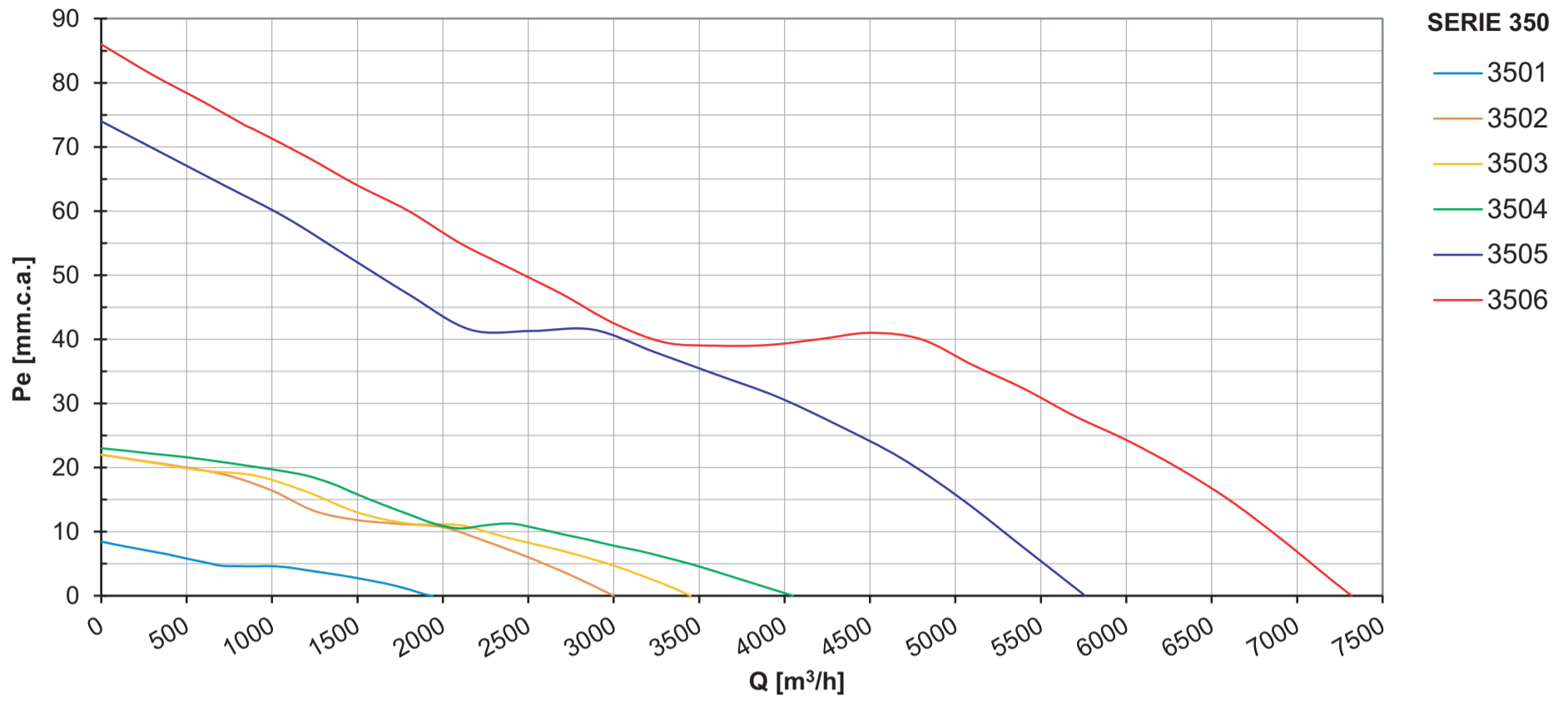


Venilador	ØA	ØB	ØC	D	E	ØS
ADS 3501	360	398,4	433	347	180	8xØ12
ADS 3502	360	398	433	322	180	8xØ12
ADS 3503	360	398	433	322	180	8xØ12
ADS 3504	360	398	433	345	180	8xØ12
ADS 3505	360	398	433	358	180	8xØ12
ADS 3506	360	398	433	375	180	8xØ12
ADS 3508	360	398	433	322	180	8xØ12
ADS 3509	360	398	433	347	180	8xØ12
ADS 4008	410	448	483	342	200	8xØ12
ADS 4009	410	448	483	364	200	8xØ12
ADS 4501	460	498	533	367	200	8xØ12
ADS 4502	460	498	533	367	200	8xØ12
ADS 4503	460	498	533	367	200	8xØ12
ADS 4504	460	498	533	367	200	8xØ12
ADS 4505	460	498	533	383	200	8xØ12
ADS 4506	460	498	533	424	200	8xØ12
ADS 4508	460	498	533	367	200	8xØ12
ADS 4509	460	498	533	367	200	8xØ12
ADS 5008	510	548	583	387	220	8xØ12
ADS 5009	510	548	583	387	220	8xØ12
ADS 5501	560	603	643	397	240	8xØ12
ADS 5502	560	603	643	413	240	8xØ12
ADS 5503	560	603	643	397	240	8xØ12
ADS 5504	560	603	643	413	240	8xØ12
ADS 5505	560	603	643	457	240	8xØ12
ADS 5506	560	603	643	496	240	8xØ12
ADS 5508	560	603	643	408	240	8xØ12
ADS 5509	560	603	643	395	240	8xØ12

Venilador	ØA	ØB	ØC	D	E	ØS
ADS 6008	610	653	693	408	240	10xØ12
ADS 6009	610	653	693	408	240	10xØ12
ADS 6501	660	704	744	408	240	10xØ14
ADS 6502	660	704	744	408	240	10xØ14
ADS 6503	660	704	744	408	240	10xØ14
ADS 6504	660	704	744	425	240	10xØ14
ADS 6505	660	704	744	483	240	10xØ14
ADS 6506	660	704	744	496	240	10xØ14
ADS 7009	710	754	794	425	240	10xØ14
ADS 8001	810	859	904	425	250	10xØ14
ADS 8002	810	859	904	450	250	10xØ14
ADS 8003	810	859	904	483	250	10xØ14
ADS 8004	810	859	904	483	250	10xØ14
ADS 8005	810	859	904	496	250	10xØ14
ADS 8006	810	859	904	560	250	10xØ14
ADS 8509	860	909	954	460	260	12xØ14
ADS 9501	960	1009	1054	480	280	12xØ14
ADS 9502	960	1009	1054	513	280	12xØ14
ADS 9503	960	1009	1054	590	280	12xØ14
ADS 9504	960	1009	1054	590	280	12xØ14
ADS 9505	960	1009	1054	590	280	12xØ14
ADS 9506	960	1009	1054	720	280	12xØ14
ADS 11001	1110	1159	1204	566	320	12xØ14
ADS 11002	1110	1159	1204	630	320	12xØ14
ADS 11003	1110	1159	1204	700	320	12xØ14
ADS 11004	1110	1159	1204	700	320	12xØ14
ADS 11005	1110	1159	1204	745	320	12xØ14
ADS 11006	1110	1159	1204	797	320	12xØ14



## Curvas características



# Ventilador axial de ducto simple - ADS

